

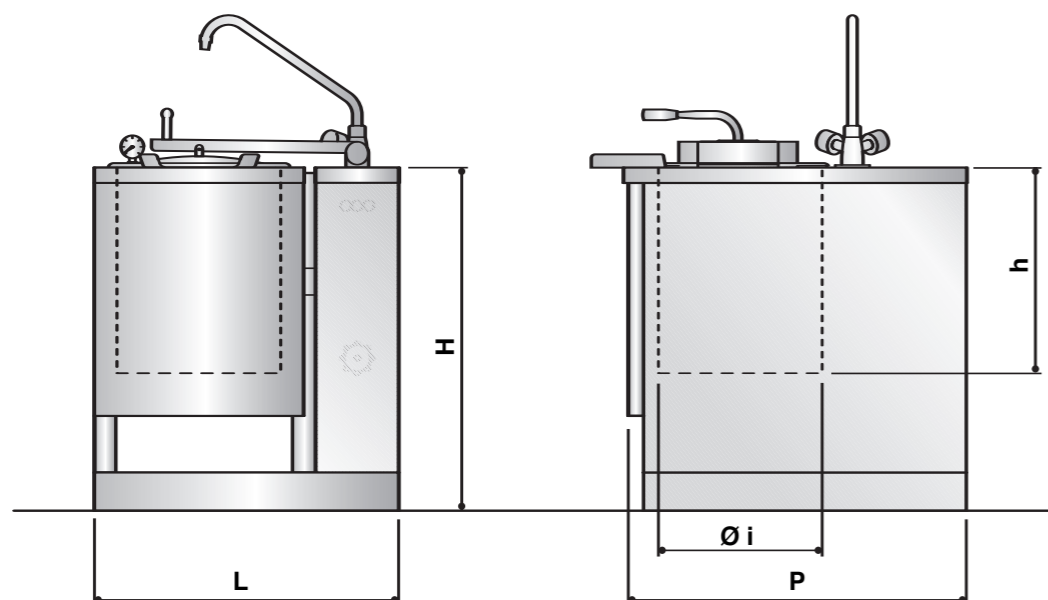


MODELLO MODEL	Capacità Capacity litri/liter	Dim. esterne Pan dimension LxPxH	Dim. recipiente Tank dimension ø i x H mm	Potenza (kW) Power rating (kW)		Consumi Consumption			
				Gas	Elettrica Elettric	G.P.L. L.P.G. kg/h	Metano H Nat. gas H m³/h	Metano L Nat. gas L m³/h	Vapore Steam kg/h
BPB V50	50	800x900x900	Ø400x465	-	0,5*	-	-	-	25
BPB IE50	50	800x900x900	Ø400x465	-	6,5*	-	-	-	-
BPB GD50	50	800x900x900	Ø400x465	10	0,5*	1,14	1,53	1,78	-
BPB IG50	50	800x900x900	Ø400x465	10	0,5*	1,14	1,53	1,78	-

GD = Gas diretto / Direct gas • IG = Gas indiretto / indirect gas • IE = El. indiretto / indirect elec. • V = Vapore / Steam
*Tensione d'alimentazione = 400 V 3N ~ 50 Hz / Electric supply = 400 V 3N ~ 50 Hz

- Pentola con capacità da 25 a 50 lt. E' indicata per la cottura di cibi solidi, il cui travaso è facilitato dal basculamento del recipiente. A richiesta, è fornito con rubinetto di scarico da 1 1/2" per eventuale scolatura di liquidi di cottura.
- Per la versatilità di utilizzo, le dimensioni, e i ridotti consumi è ideale per la preparazione di prodotti alimentari nei piccoli laboratori artigianali.

- *Cooking pot of 25 to 50 litre capacity, suitable for cooking solid foods that are transferred by tipping the container. On request, the tank can be fitted with a 1 1/2" spout for emptying the liquids involved in the cooking process.*
- *BPB's versatile application, size and low consumption make it ideal for the preparation of food products in small cooking establishments.*



BPB	BPB	V	IE	GD	IG
Dotazione standard	Standard equipment				
Valvola di sicurezza intercapedine	Jacket safety valve	•	•	-	•
Rubinetto monoforo con bocchetta orientabile	Water tap	•	•	•	•
Rubinetto di scarico 2"	Tank empty tap	-	-	-	-
Griglia di scarico recipiente	Tank empty grid	-	-	-	-
Set ugelli per adattamento a vari tipi di gas	Set of nozzles for different types of gas	-	-	•	•
Griglia di scarico fumi	Smoke venting grid	-	-	•	•
Rubinetto valvolato di sicurezza: con termocoppia	Valve-controlled safety cock with thermocouple	-	-	•	•
Termostato di sicurezza	Safety thermostat	-	•	-	-
Pressostato di lavoro	Pressure switch	-	•	-	-
Basculamento automatico con attuatore elettrico	Automatic tilting mechanism with electric actuator	•	•	•	•
Optional	Optionals				
Imballo gabbia legno	Packing in wooden crate	•	•	•	•
Ricambi consigliati per un anno	Suggested spare parts for one year	•	•	•	•
Proluga camino B1 I	Flue extension B1 I	-	-	-	-
Raccordo antivento secondo disposizioni CE	Draught diverter	-	-	-	-
Termostato di sicurezza	Safety thermostat	-	-	•	•
Cestello colapasta	Colander basket	-	-	-	-
Rubinetto di scarico 1 1/2"	Tank empty tap	•	•	•	•
Griglia di scarico recipienti	Tank empty grid	•	•	•	•
Controllo HACCP con uscita RS485	HACCP control with RS 485 output	•	•	•	•