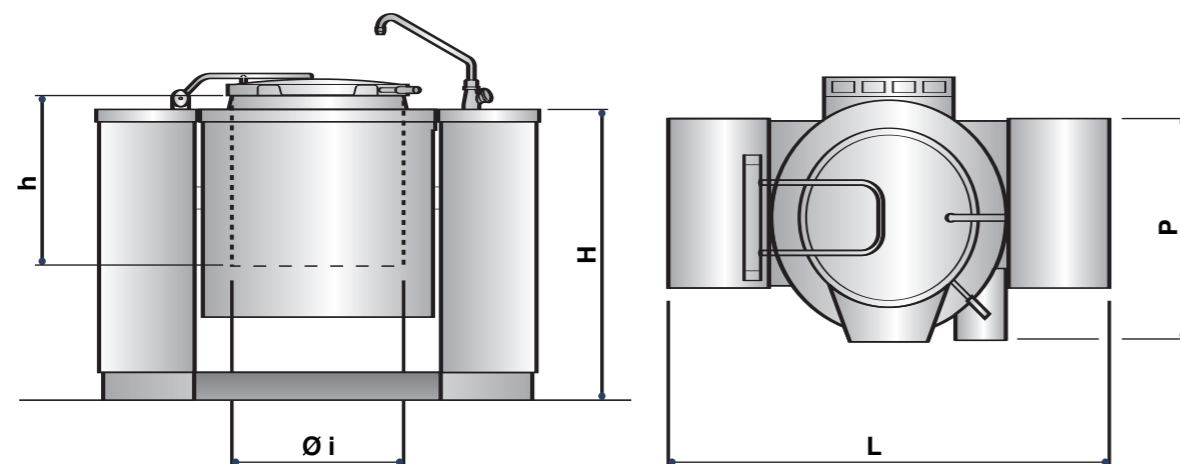




• Sono pentole rovesciabili automatiche, a colonne portanti laterali. Sono indicate per la cottura di cibi solidi, il cui travaso è facilitato dal basculamento del recipiente. A richiesta, sono fornite di rubinetto di scarico da 2" per eventuali scolature di liquidi di cottura.

• These are automatic tilting cooking pots, with lateral support uprights. These models are designed for cooking solid foods that are transferred by tipping of the container. On request, they are fitted with a 2" spout for emptying the liquids involved in the cooking process.



MODELLO MODEL	Capacità Capacity litri/liter	Dim. esterne Pan dimension LxPxH mm	Dim. recipiente Tank dimension ø i x H mm	Potenza (kW) Power rating (kW)		Consumi Consumption			
				Gas	Elettrica Elettric	G.P.L. L.P.G. kg/h	Metano H Nat. gas H m³/h	Metano L Nat. gas L m³/h	Vapore Steam kg/h
PTBC V100	100	1600x850x1050	Ø600x420	-	0,5*	-	-	-	60
PTBC V150	150	1600x850x1050	Ø600x540	-	0,5*	-	-	-	65
PTBC V200	200	1750x1000x1050	Ø760x500	-	0,5*	-	-	-	85
PTBC V300	300	1950x1200x1300	Ø960x500	-	0,5*	-	-	-	100
PTBC V500	500	2050x1300x1300	Ø1060x600	-	0,5*	-	-	-	115
PTBC IE100	100	1600x850x1050	Ø600x420	-	12,5*	-	-	-	-
PTBC IE150	150	1600x850x1050	Ø600x540	-	16,5*	-	-	-	-
PTBC IE200	200	1750x1000x1050	Ø760x500	-	24,5*	-	-	-	-
PTBC IE300	300	1950x1200x1300	Ø960x500	-	36,5*	-	-	-	-
PTBC IE500	500	2050x1300x1300	Ø1060x600	-	48,5*	-	-	-	-
PTBC GD100	100	1600x850x1050	Ø600x420	24	0,5*	1,86	2,48	2,46	-
PTBC GD150	150	1600x850x1050	Ø600x540	24	0,5*	1,86	2,48	2,46	-
PTBC GD200	200	1750x1000x1050	Ø760x500	39	0,5*	2,42	3,25	3,78	-
PTBC GD300	300	1950x1200x1300	Ø960x500	39	0,5*	3,47	4,66	5,41	-
PTBC GD500	500	2050x1300x1300	Ø1060x600	55	0,5*	4,62	6,21	7,21	-
PTBC IG100	100	1600x850x1050	Ø600x420	24	0,5*	1,74	2,74	2,30	-
PTBC IG150	150	1600x850x1050	Ø600x540	24	0,5*	1,74	2,74	2,46	-
PTBC IG200	200	1750x1000x1050	Ø760x500	39	0,5*	2,29	3,07	3,57	-
PTBC IG300	300	1950x1200x1300	Ø960x500	48	0,5*	3,47	4,66	5,41	-
PTBC IG500	500	2050x1300x1300	Ø1060x600	55	0,5*	4,62	6,21	7,21	-

GD = Gas diretto / Direct gas • IG = Gas indiretto / indirect gas • IE = El. indiretto / indirect elec. • V = Vapore / Steam
* Tensione d'alimentazione = 400 V 3N ~ 50 Hz / Electric supply = 400 V 3N ~ 50 Hz

PTBC	PTBC	V	IE	GD	IG
Dotazione standard	Standard equipment				
Valvola di sicurezza intercapedine	Jacket safety valve	•	•	-	•
Rubinetto monoforo con collo orientabile	Water tap	•	•	•	•
Set ugelli per adattamento a vari tipi di gas	Set of nozzles for different types of gas	-	-	•	•
Griglia di scarico fumi	Smoke venting grid	-	-	•	•
Rubinetto valvolato di sicurezza: con termocoppia	Valve-controlled safety cock with thermocouple	-	-	•	•
Termostato di sicurezza	Safety thermostat	-	•	-	-
Basculamento automatico + attuatore oleodinamico	Automat. tilting mechanism with hydraulic actuator	•	•	•	•
Pressostato di lavoro	Pressure switch	-	•	-	-
Optionals	Optionals				
Imballo gabbia legno	Packing in wooden crate	•	•	•	•
Ricambi consigliati per un anno	Suggested spare parts for one year	•	•	•	•
Pressostato di lavoro + elettrovalvola gas	Pressure switch + electric gas valve	-	-	•	•
Termostato di sicurezza	Safety thermostat	-	-	•	•
Controllo automatico della temperatura	Temperature automatic control	•	•	•	•
Controllo automatico temperatura + timer programmabile	Temperature automatic control + time switch	•	•	•	•
Controllo automatico temperatura + temporizzatore	Temperature automatic control + timer	•	•	•	•
Controllo HACCP con uscita RS485	HACCP control with RS 485 output	•	•	•	•
Sistema mescolamento autonomo su carrello	Separated mixer on trolley	•	•	•	•
Rubinetto di scarico 2"	Tank empty tap	•	•	•	•
Griglia di scarico recipiente	Tank empty grid	•	•	•	•